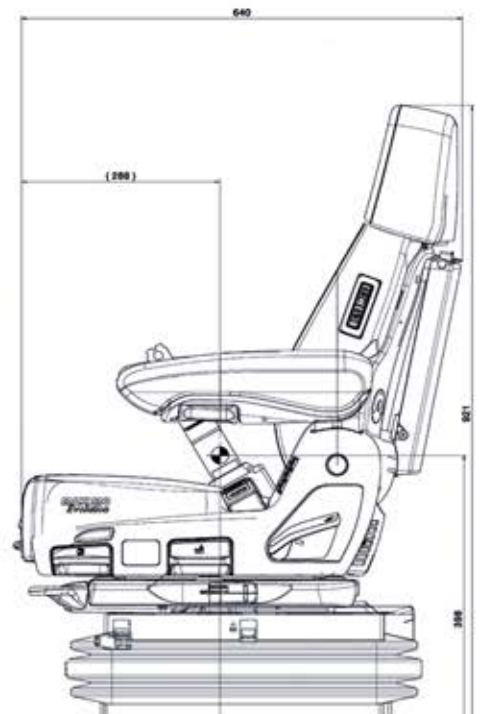
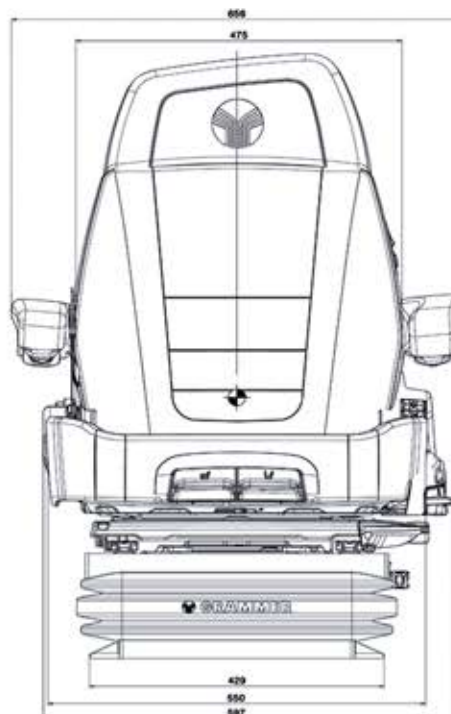


ASIENTO MAXIMO XT EVOLUTION DYNAMIC

	Maximo XT Evolution Dynamic
Referencia en Tela	1388488
P.V.P.	
Suspensión Ancha MSG 97	•
Suspensión Neumática (Compresor 12V)	•
Suspensión Activa EAC	
Suspensión Baja Frecuencia	•
Regulación electrónica de peso	•
Regulación automática de peso	
APS (Automatic Positioning System)	•
Recorrido de suspensión	120 mm
Regulación de altura	80 mm
Amortiguador Dynamic (DDS)	•
Amortiguador regulable en 4 posiciones	
Comfort Modul (X) .NOVEDAD.	NOVEDAD
Suspensión movimiento horizontal	•
Suspensión lateral	•
Guías con DOBLE gatillo de sujeción	•
Giro izquierda y derecha	15° + 15°
Recorrido guías	200 mm
Ancho acolchado culera	550 mm
Regulación inclinación y profundidad culera	•
Climate System	ACTIVO
Ángulo de respaldo regulable	•
Apoyabrazos plegables, altura regulable	•
80 x 380 mm - inclinación regulable	•
60 x 320 mm - inclinación regulable	
Soporte lumbar neumático	•
Soporte lumbar mecánico	
Contorno lumbar Ajustable	NOVEDAD
Prolongación de respaldo DUALMOTION	NOVEDAD
Prolongación de respaldo integrada	
Caja portadocumentos	•
Calefacción 2 intensidades	•
Cinturón de seguridad retráctil	•
Monocontacto de Seguridad (detector de presencia)	•



974 31 11 09

Pol. Ind. Valle del Cinca, R24
Barbastro, Huesca 22300



@Dchavanel



/Distribucioneschavanel



/dchavanel