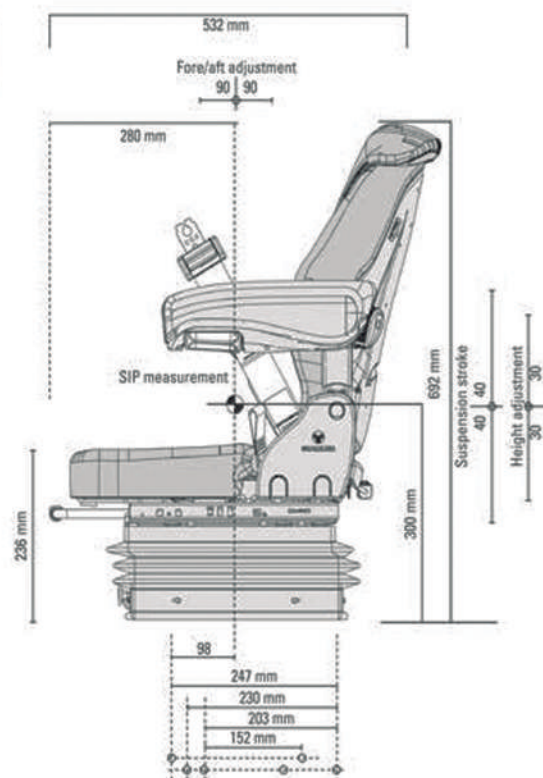
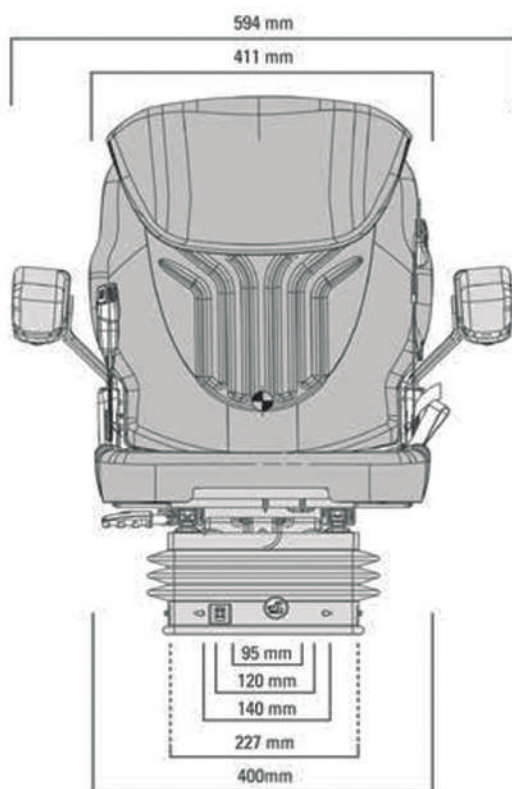


## ASIENTO GRAMMER COMPACTO COMFORT S

Suspensión Neumática (Compresor 12V)	<b>Compacto<sup>®</sup> Comfort S</b>
Referencia en Tela	<b>1289043</b>
Recorrido de suspensión	80 mm
Graduación de peso 50-130 kg	●
Regulación de altura 60 mm	●
Tijera suspensión estampada	
Suspensión movimiento horizontal	2
Guías correderas	180 mm
Ancho acolchado culera	400 mm
Ángulo de respaldo regulable	●
Soporte lumbar mecánico	●
Apoyabrazos plegables	4
Prolongación de respaldo integrada	5-6
Cinturón de seguridad	9
Monocontacto de seguridad	12
Caja portadocumentos	13



**974 31 11 09**

Pol. Ind. Valle del Cinca, R24  
Barbastro, Huesca 22300



@Dchavanel



/Distribucioneschavanel



/dchavanel