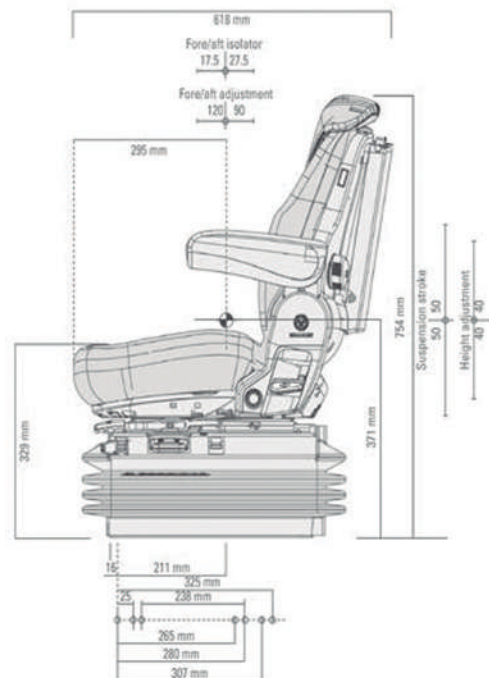
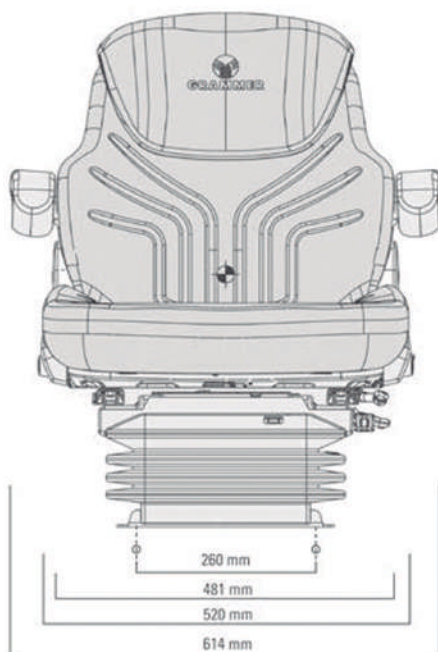


ASIENTO GRAMMER MAXIMO COMFORT

	Maximo [®] Confort
Referencia en Tela	1288539
Suspensión Neumática (Compresor 12V)	●
Suspensión ACTIVA - EAC	
Suspensión Mecánica	
Suspensión Baja Frecuencia	
Regulación electrónica de peso	
Regulación automática de peso	
Regulación visual de peso	●
APS (Automatic Positioning System)	
Recorrido de suspensión	100 mm
Regulación de altura	80 mm
Amortiguador Dynamic (DDS)	
Amortiguador regulable en 4 posiciones	
Suspensión movimiento horizontal	●
Suspensión lateral	5
Recorrido guías 210 mm	●
Guías con DOBLE gatillo de fijación	
Base giratoria 20°	1
Ancho acolchado culera	520 mm
Climate System	
Regulación inclinación y profundidad de culera	
Ángulo de respaldo regulable	●
Apoyabrazos plegables, regulables en altura	●
80 mm x 380 mm - inclinación regulable Tela	
80 mm x 380 mm - inclinación regulable	
60 mm x 380 mm - inclinación regulable	
65 mm x 270 mm	●
Soporte multivibrando	○
Soporte lumbar neumático	
Soporte lumbar mecánico	●
Prolongación de respaldo integrada	2 - 3
Prolongación de respaldo DUALMOTION	
Caja portadocumentos	4
Calefacción	
Monocontacto de seguridad	6
Cinturón de seguridad retraible	○



974 31 11 09

Pol. Ind. Valle del Cinca, R24
Barbastro, Huesca 22300



@Dchavanel



/Distribucioneschavanel



/dchavanel