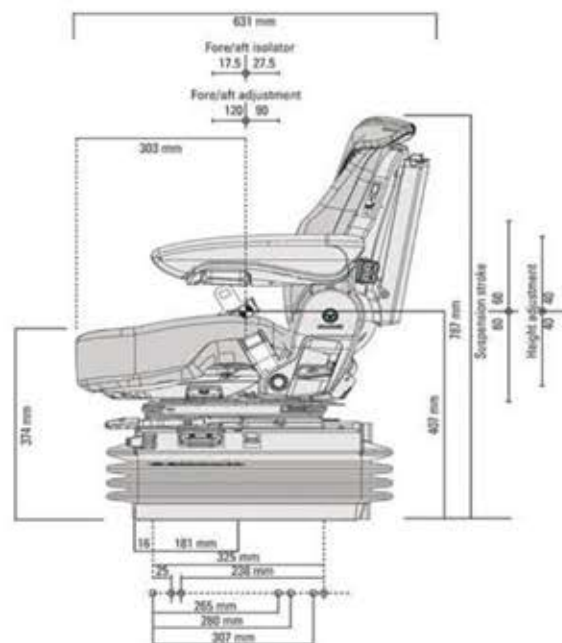
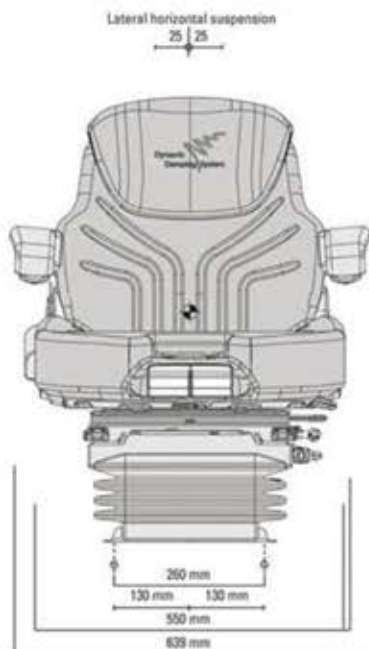


ASIENTO GRAMMER MAXIMO DYNAMIC

	Maximo Dynamic
Referencia en Tela	1288545
Referencia en PVC	
Suspensión Ancha MSG 97	
Suspensión Activa EAC	
Suspensión Neumática (Compresor 12V)	●
Suspensión Mecánica	
Suspensión Baja Frecuencia	●
Regulación electrónica de peso	
Regulación automática de peso	●
Regulación visual de peso	
APS (Automatic Positioning System)	●
Recorrido de suspensión	120 mm
Regulación de altura	80 mm
Amortiguador Dynamic (DBS)	●
Amortiguador regulable en 4 posiciones	
COMFORT MODUL (X)	
Suspensión movimiento horizontal	●
Suspensión lateral	●
Recorrido de guías	210 mm
Guías con DOBLE gatillo de fijación	
Giro	20° + 20°
Ancho acolchado culera	550 mm
Climate System	PASIVO
Regulación inclinación y profundidad de culera	●
Ángulo de respaldo regulable	●
Apoyabrazos plegables, regulables en altura	●
80 mm x 380 mm - inclinación regulable	●
80 mm x 320 mm - inclinación regulable	
80 mm x 380 mm - inclinación regulable	
85 mm x 270 mm	
Soporte lumbar neumático	●
Soporte lumbar mecánico	
Contorno respaldo Ajustable	
Prolongación de respaldo DUALMOTION	
Prolongación de respaldo integrada	●
Caja portadocumentos	●
Calefacción 2 intensidades	●
Cinturón de seguridad retráctil	○
Menocontacto de seguridad	○



974 31 11 09

Pol. Ind. Valle del Cinca, R24
Barbastro, Huesca 22300



@Dchavanel



/Distribucioneschavanel



/dchavanel