

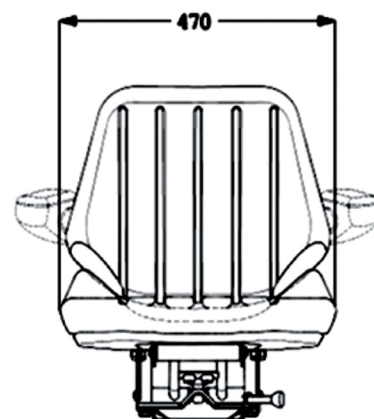
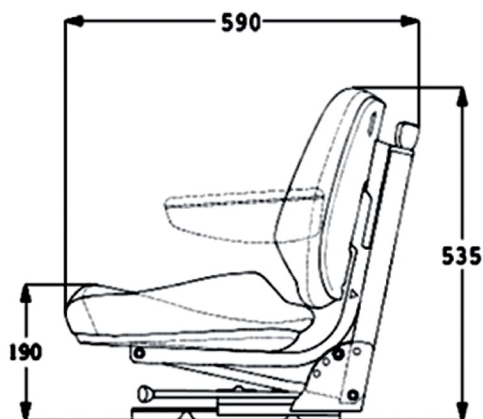
## ASIENTOS GRAMMER DS 44

CUADRO DE PRESTACIONES	DS 44/1B Vario
Referencia en PVC	2052165
Suspensión mecánica	•
Recorrido de suspensión 90 mm	•
Graduación de peso 50-120 Kg	•
Guías correderas	•
Ángulo base variable 0-10-16-20-26-36-50 grados	•

• Prestaciones de serie



### DS 44



**974 31 11 09**

Pol. Ind. Valle del Cinca, R24  
Barbastro, Huesca 22300



@Dchavanel



/Distribucioneschavanel



/dchavanel