

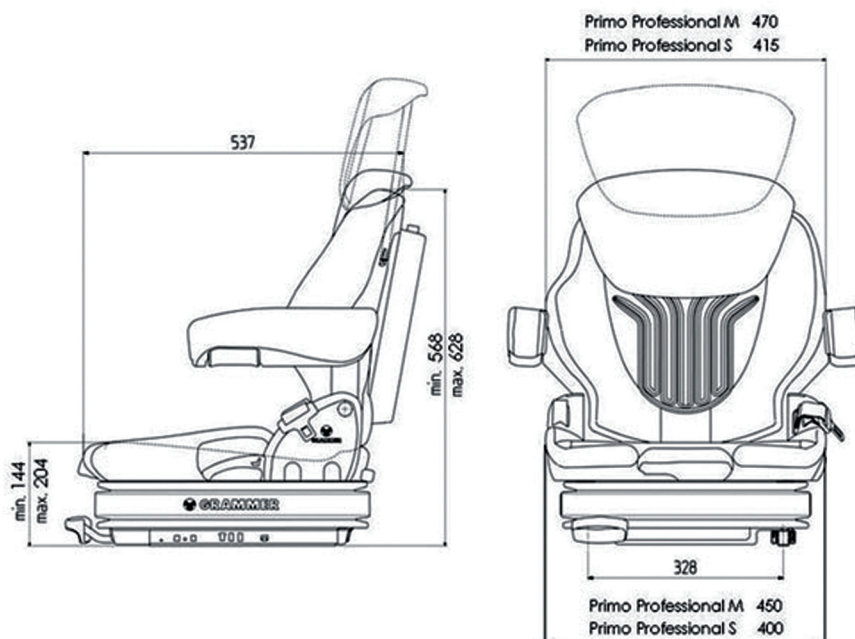
ASIENTO GRAMMER PRIMO PROFESSIONAL M y S

CUADRO DE PRESTACIONES	PRIMO Professional M	PRIMO Professional S
Referencia en Tela	1291749	1291748
Referencia en PVC	1212688	1212687
Suspensión Neumática con compresor 12V	•	•
Suspensión Baja Frecuencia	•	•
Regulación visual de peso	•	•
Graduación de peso 45-170 Kg	•	•
Recorrido de suspensión 50 mm	•	•
Regulación de altura 60 mm	•	•
Amortiguador	•	•
Recorrido guías 210 mm	•	•
Ancho acolchado culera	450 mm	400 mm
Ángulo de respaldo regulable	•	•
Apoyabrazos	1 - 2	1 - 2
Soporte lumbar mecánico	•	•
Prolongación de respaldo integrada	•	•
Cinturón de seguridad	3 - 4	5

• Prestaciones de serie



PRIMO PROFESSIONAL M - S



974 31 11 09

Pol. Ind. Valle del Cinca, R24
Barbastro, Huesca 22300



@Dchavanel



/Distribucioneschavanel



/dchavanel