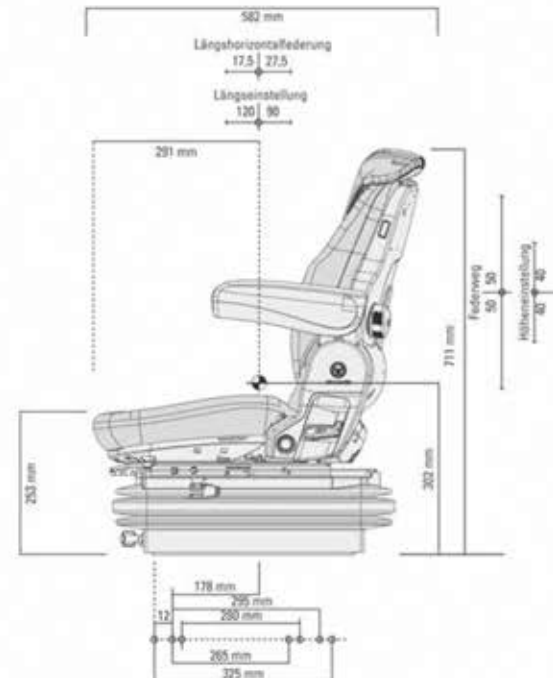
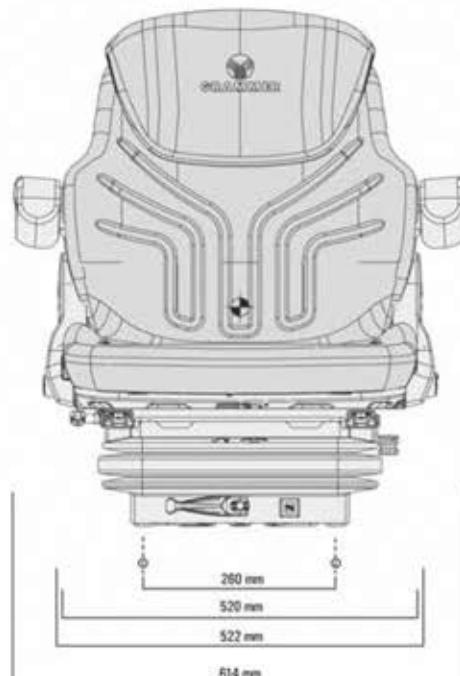


ASIENTO GRAMMER TM

Referencia en Tela	140487-TM
Referencia en PVC	140487-TMP
P.V.P.	
Suspensión Neumática (Compresor 12V)	
Suspensión Mecánica	•
Suspensión Baja Frecuencia	
Regulación electrónica de peso	
Regulación automática de peso	
Regulación visual de peso	•
APS (Automatic Positioning System)	
Recorrido de suspensión	100 mm
Regulación de altura	60 mm
Amortiguador Dynamic (DDS)	
Amortiguador regulable en 4 posiciones	
COMFORT MODUL (X)	
Suspensión movimiento horizontal	
Suspensión lateral	5
Recorrido guías 210 mm	•
Guías con DOBLE gatillo de fijación	
Giro	1
Ancho acolchado culera	520 mm
Climate System	
Regulación inclinación y profundidad de culera	
Ángulo de respaldo regulable	•
Apoyabrazos plegables, regulables en altura	•
80 mm x 380 mm - inclinación regulable	
60 mm x 380 mm - inclinación regulable	
85 mm x 270 mm	•
Soposte lumbar neumático	
Soposte lumbar mecánico	•
Contorno Lumbar Ajustable	
Prolongación de respaldo DUALMOTION	
Prolongación de respaldo integrada	2 - 3
Caja portadocumentos	4
Calefacción 2 intensidades	
Cinturón de seguridad retráctil	8
Monocontacto de seguridad	7



974 31 11 09

Pol. Ind. Valle del Cinca, R24
Barbastro, Huesca 22300

 @Dchavanel

 /Distribucioneschavanel

 /dchavanel